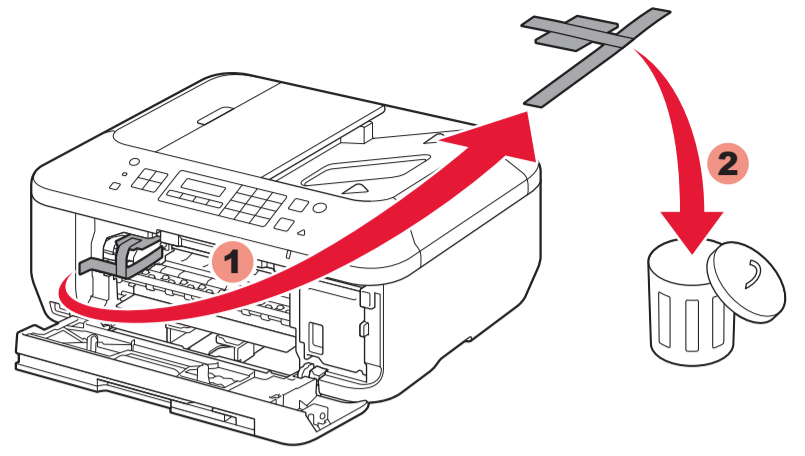


Canon PIXMA MX478 多功能传真一体机

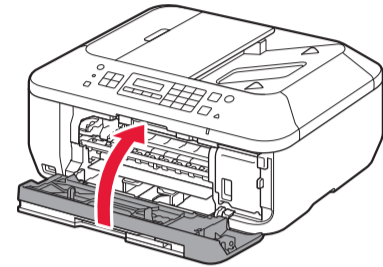
入门指南 使用说明书

安装、使用产品前，请阅读使用说明书。
该说明书请保留备用。
请在充分理解内容的基础上，正确使用。

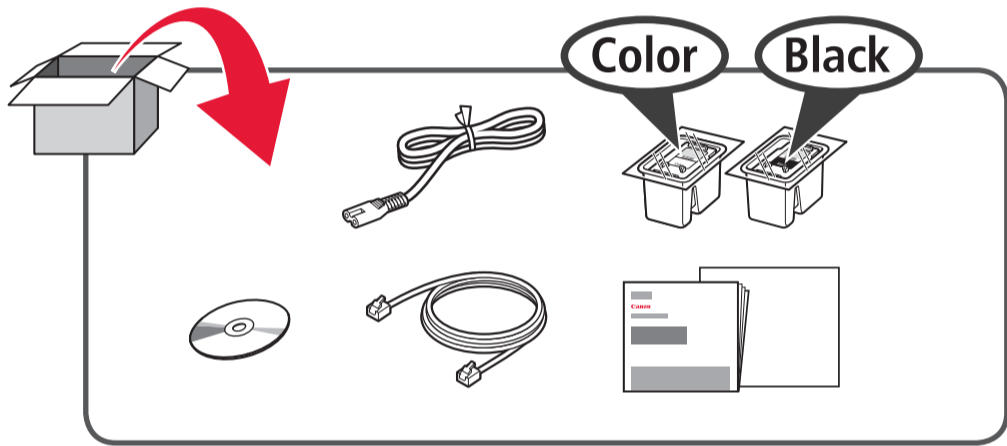
4 取下橙色胶带和保护材料。



5 关闭出纸盖板。

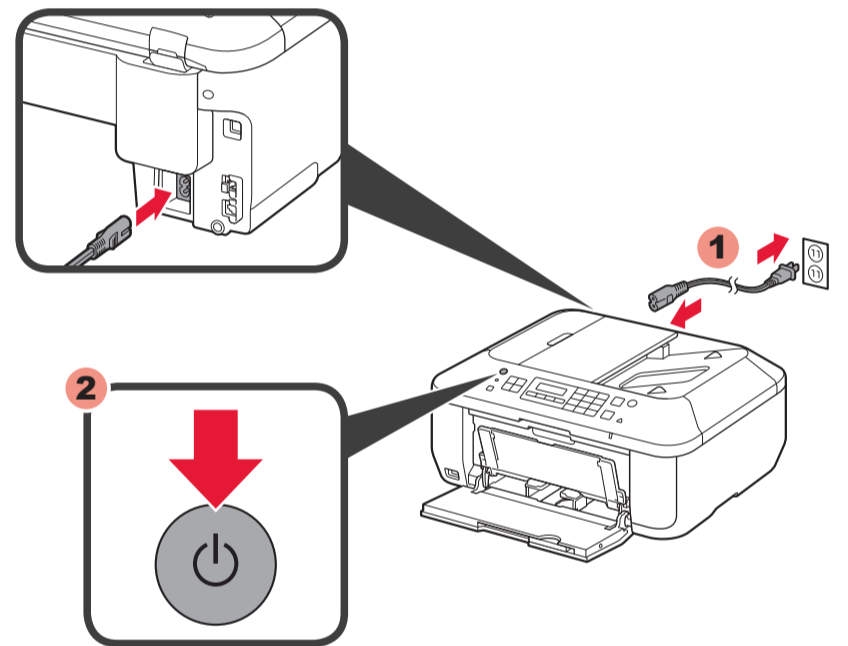


1



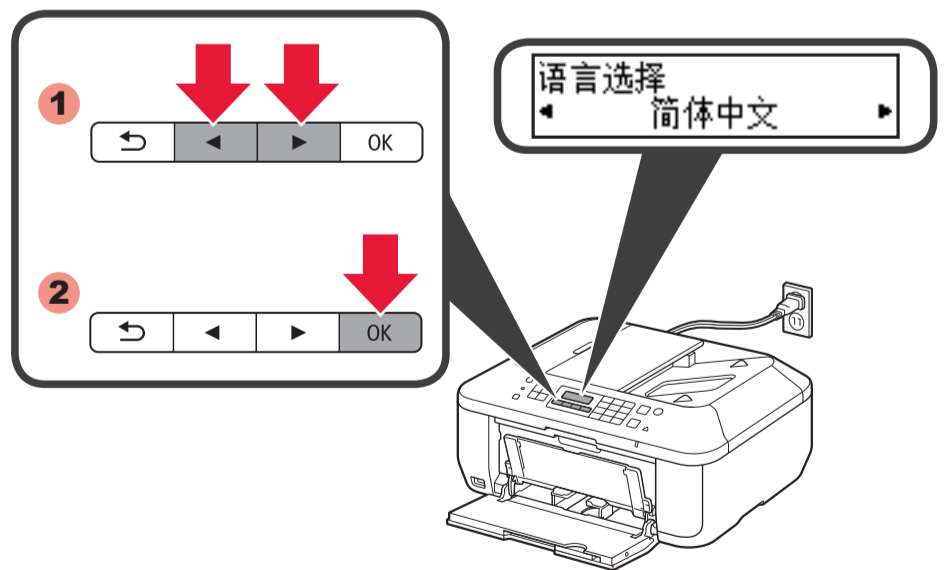
3

1 连接电源线。按电源按钮。



请勿提前连接USB电缆线。

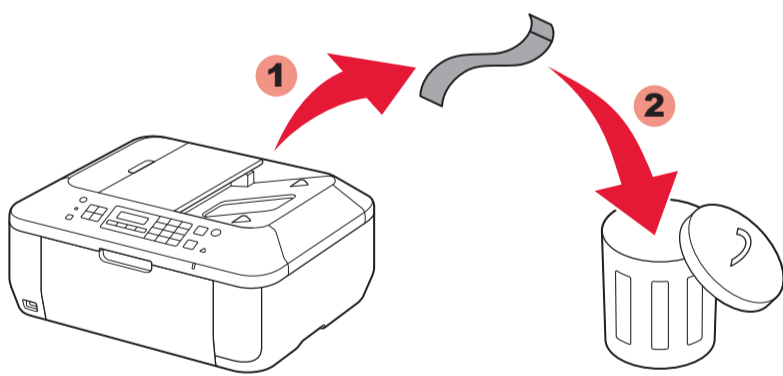
2 选择语言，然后按OK按钮。



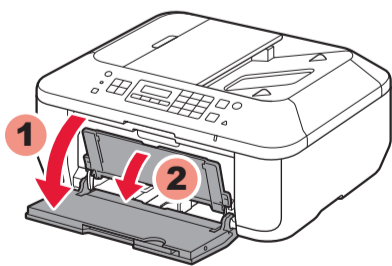
3 确认显示此屏幕。

放置墨盒

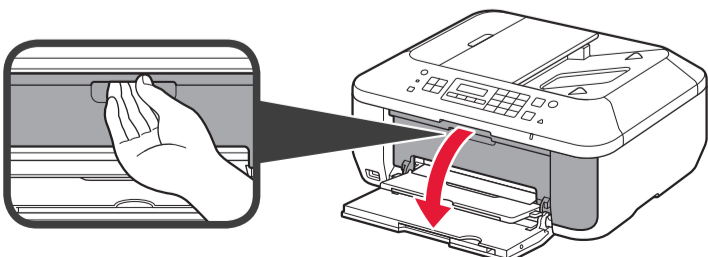
1 取下胶带和包装材料。



2 打开前盖和出纸托盘。

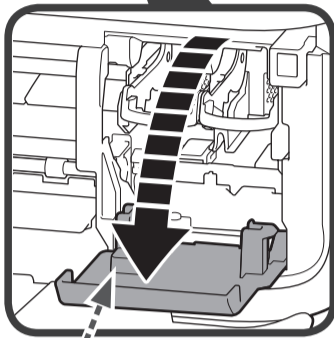
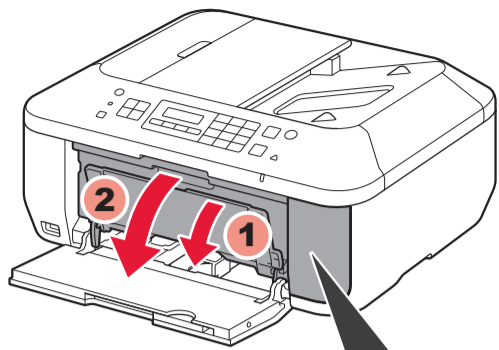


3 打开出纸盖板。



4

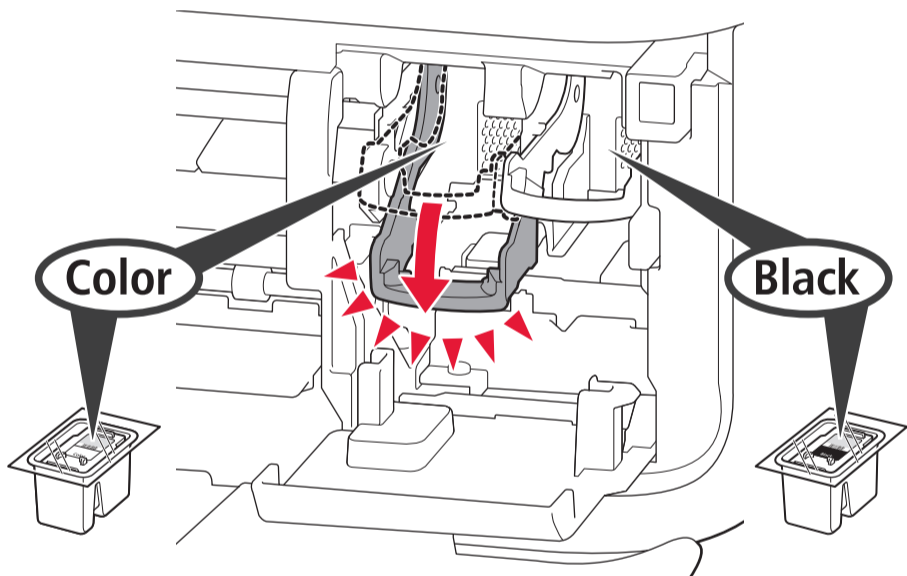
1 打开出纸托盘和出纸盖板。



确认顶盖已自动打开。

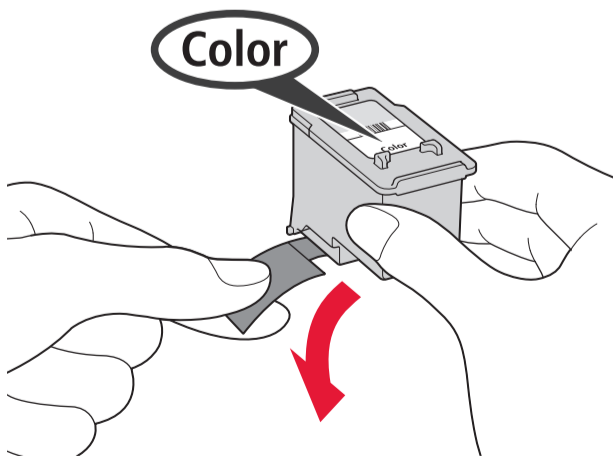
如果顶盖关闭，关闭出纸盖板并将其重新打开以打开顶盖。

2 放下墨盒锁定杆。

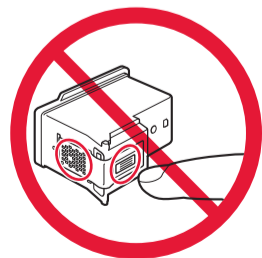


左侧是安装彩色FINE墨盒的位置，右侧是安装黑色FINE墨盒的位置。

3 打开包装取出FINE墨盒，然后取下保护胶带。

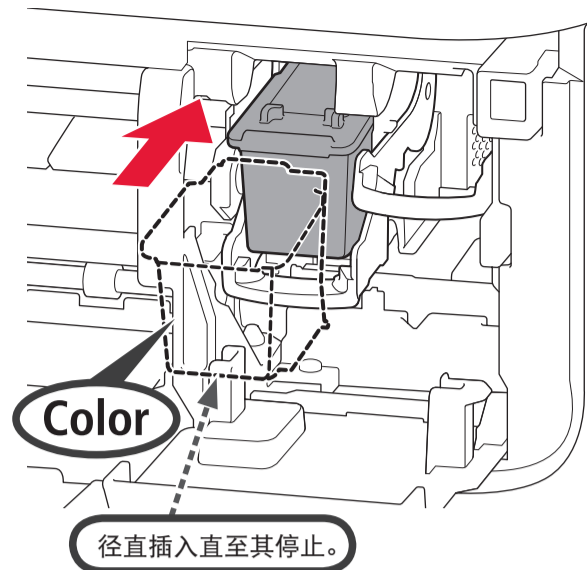


请勿触摸！



小心保护胶带上的墨水。

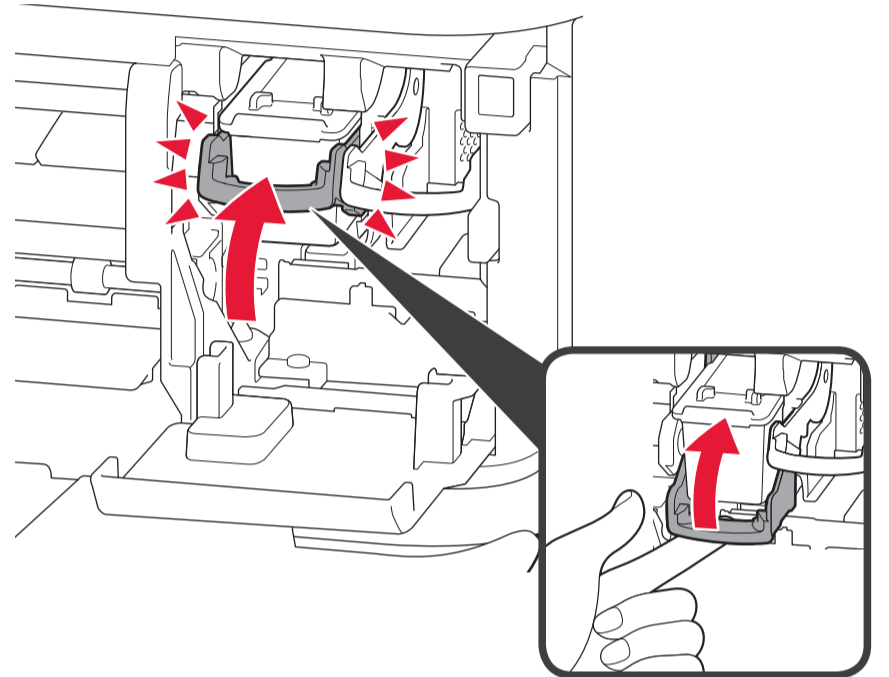
4 插入FINE墨盒直至其停止。



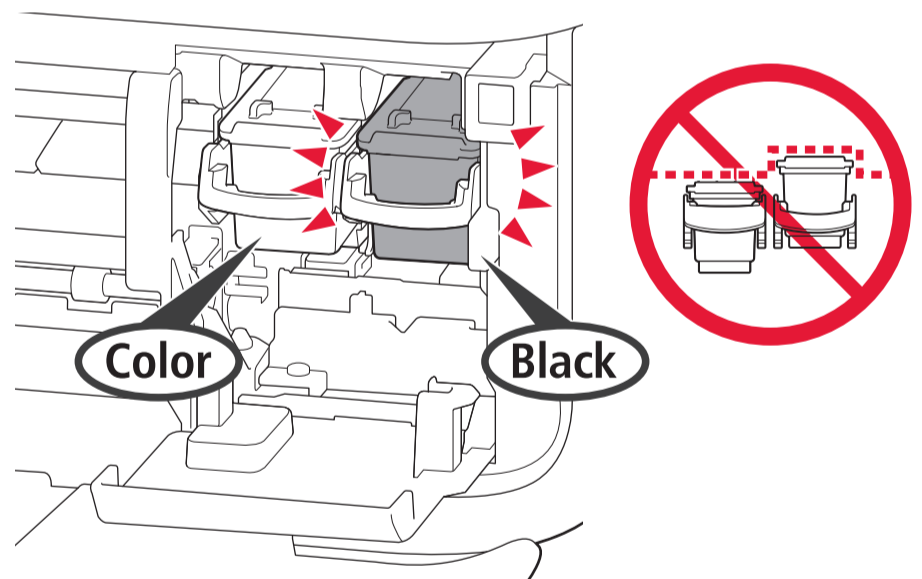
请勿敲击其侧面！



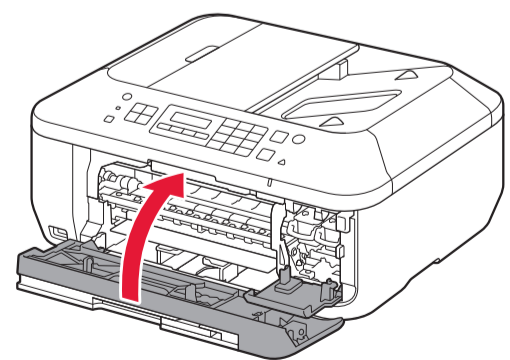
5 抬起墨盒锁定杆。



6 用同样方法安装其他FINE墨盒。



7 关闭出纸盖板。
等待大约1分钟直至此屏幕消失，然后继续。



清洗

如果出现错误信息，确认FINE墨盒已正确安装。

5

无线LAN设置
开始设置 ▶

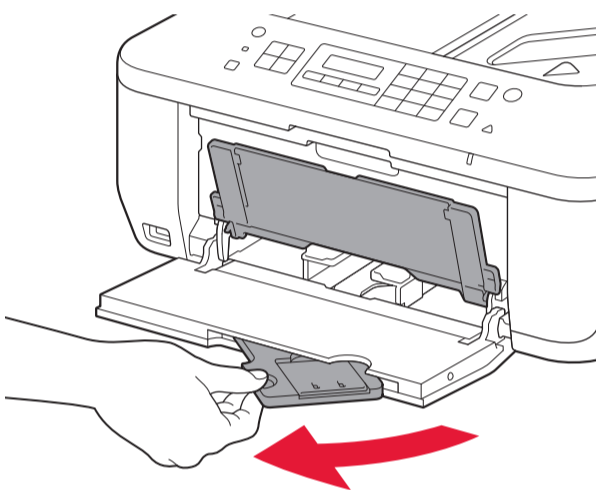
如果正在使用与WPS兼容的访问点，选择屏幕上的**开始设置**以连接到无线LAN，然后按照屏幕上的说明操作。

如果选择其他设置或无法执行该步骤，选择**现在取消**，然后继续执行⑥。

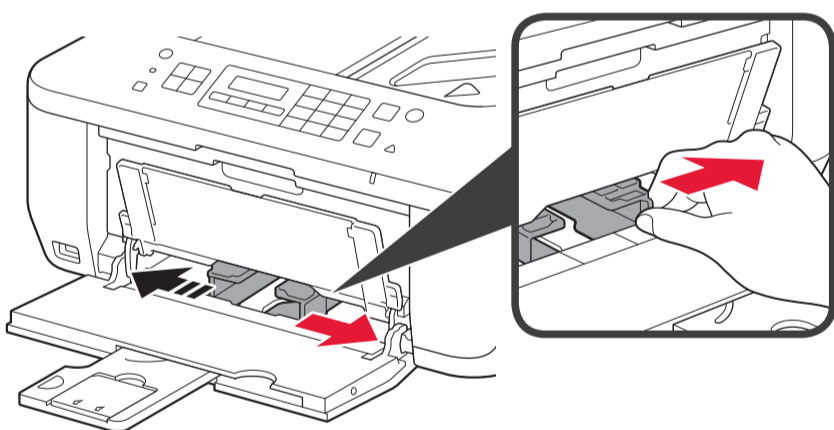
* 在⑦中，可以按照计算机屏幕上的说明连接到无线LAN或其他类型的网络。

6

1 确认出纸托盘已关闭，然后拉出靠纸架。

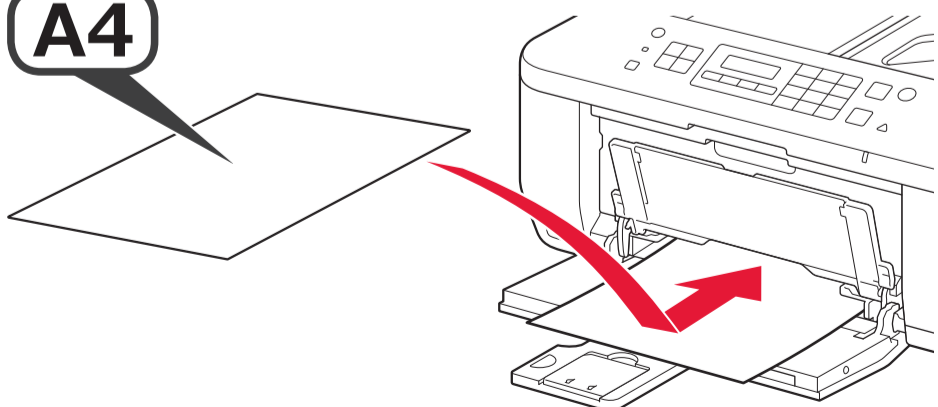


2 将右侧纸张导片滑至边端。
左侧纸张导片与右导片同时移动。

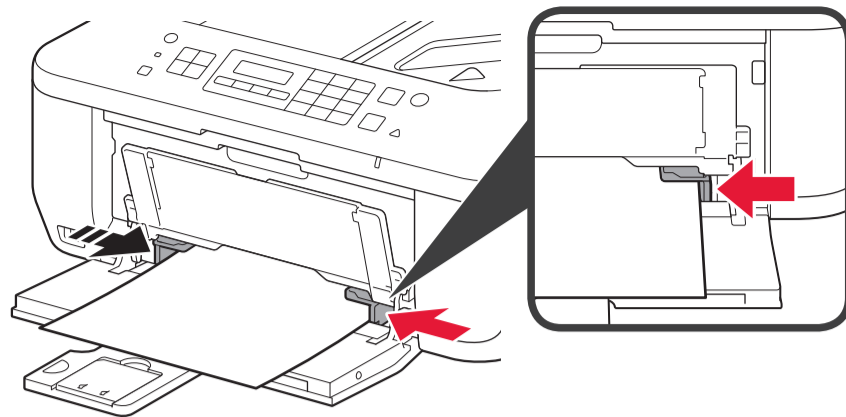


3 以打印面向下装入纸张。
Letter尺寸纸张也可用。

A4

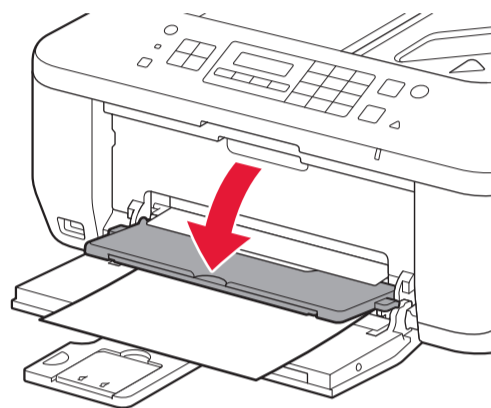


4 调整纸张导片以适合纸张尺寸。



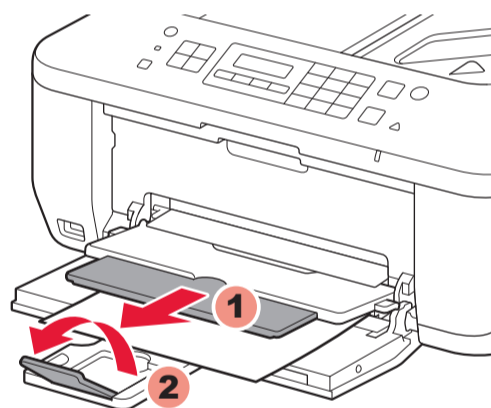
请勿按压纸张导片致使其过于紧靠纸张边缘。这样会造成卡纸。

5 打开出纸托盘。



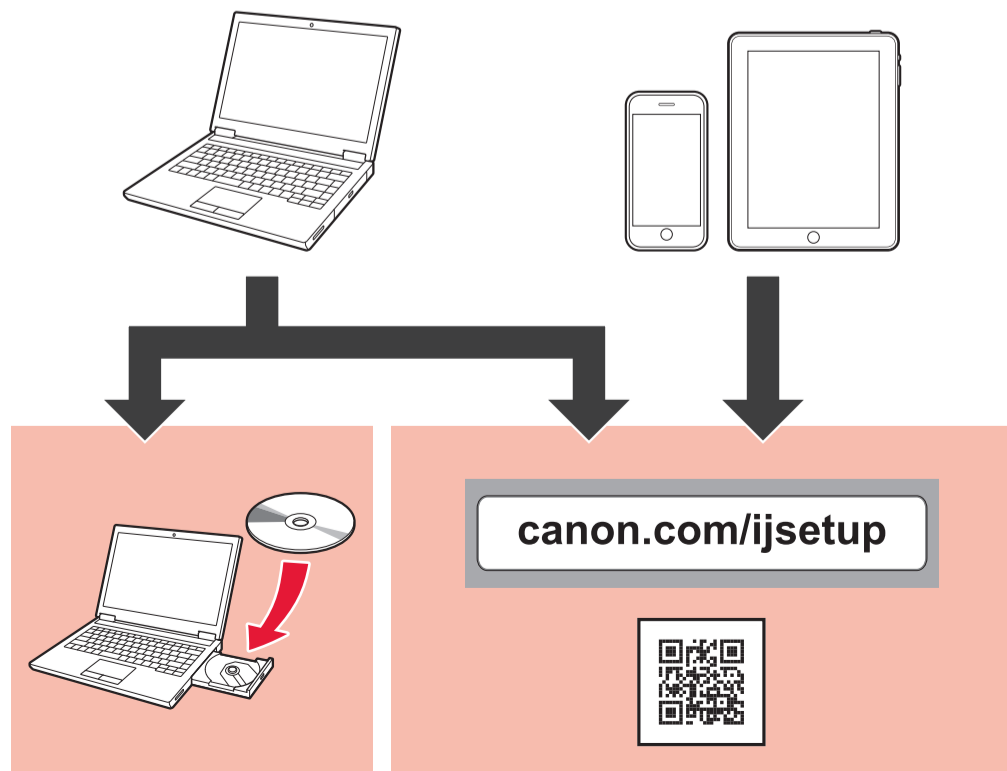
不打开出纸托盘打印会发生错误。

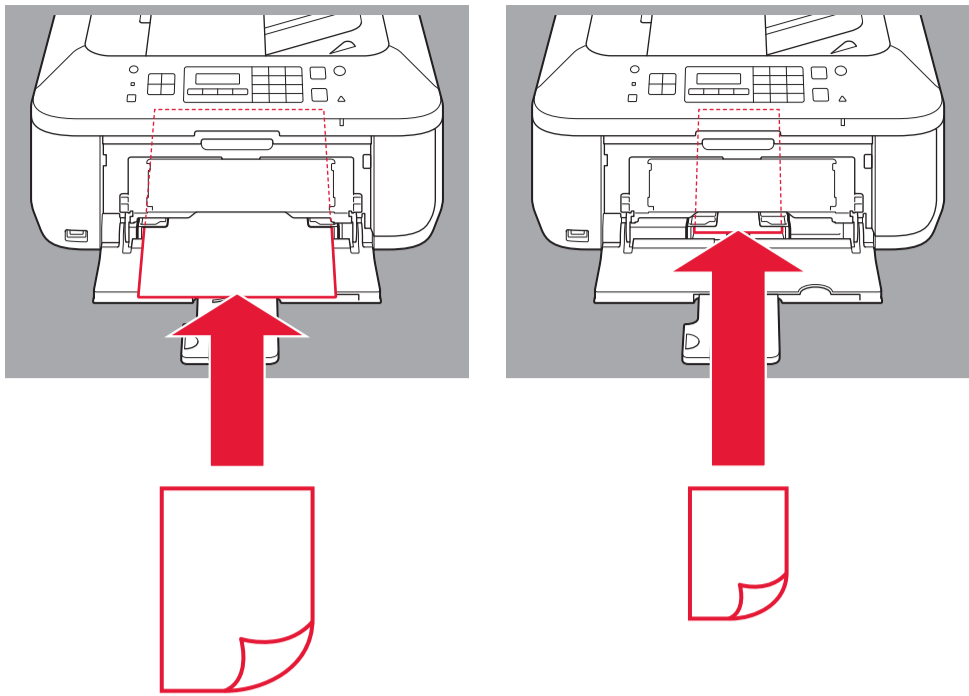
6 打开出纸支架和出纸托盘扩展架。



7

在您的设备上安装软件。





插入纸张直至其停止。使用照片纸时，应调整介质类型和尺寸的本机设置。有关详细资料，请参阅电子手册或在线手册。

原产地：越南

进口商：佳能(中国)有限公司

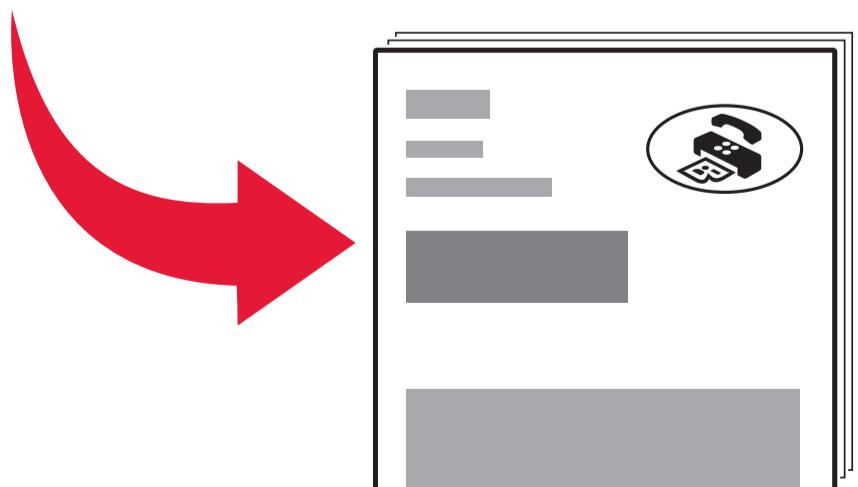
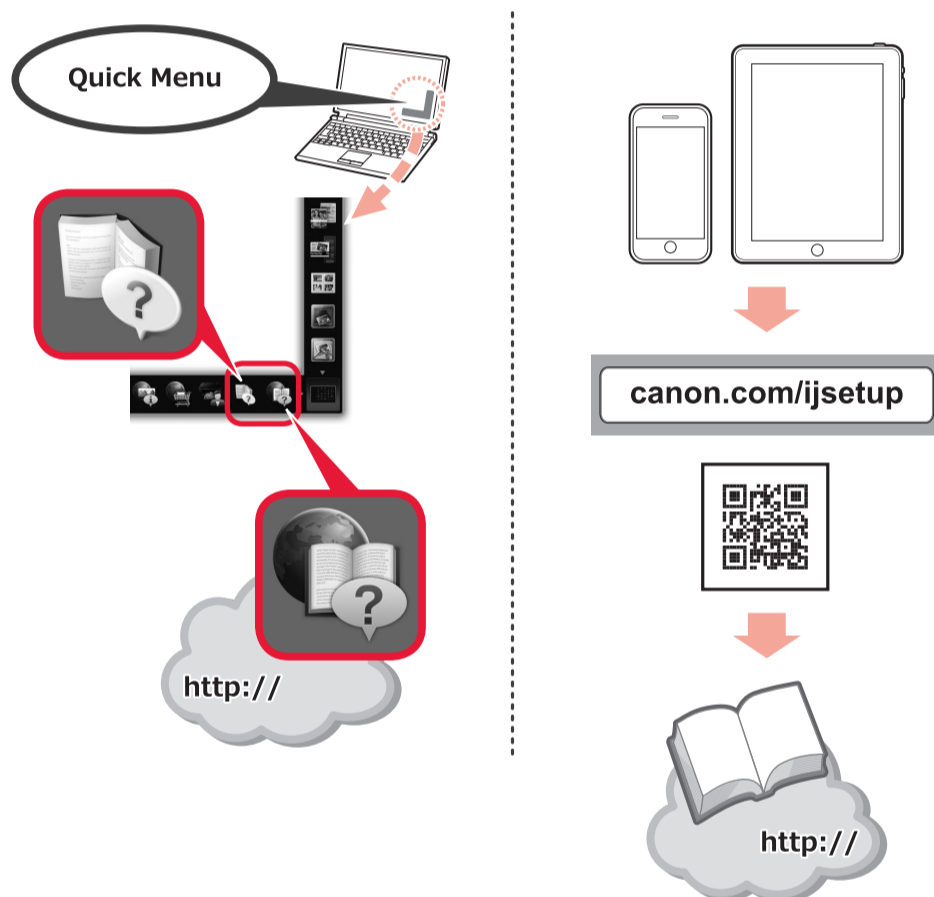
地址：北京市东城区金宝街89号金宝大厦2层

邮政编码：100005

修订日期：2016.01



手册



现在或随后可以设置本机的传真功能。有关设置说明，请参阅设置传真。